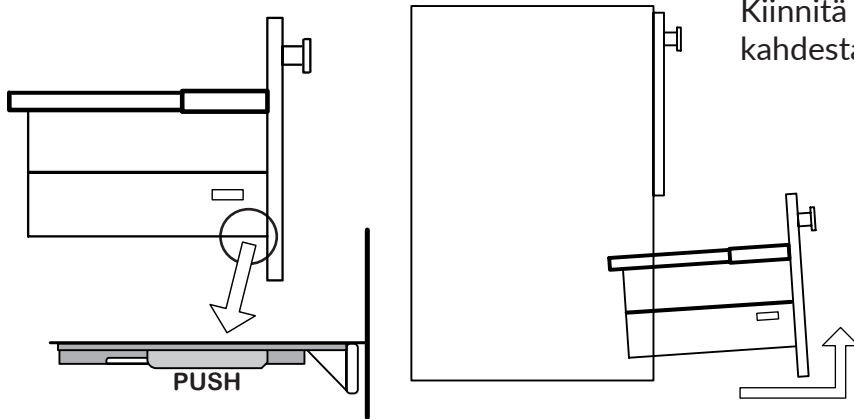


## PUR-ALLASLAATIKOSTON ASENNUS

Käsittele tuotteita pehmeällä alustalla välttääksesi kolhimasta osia asennuksen aikana.

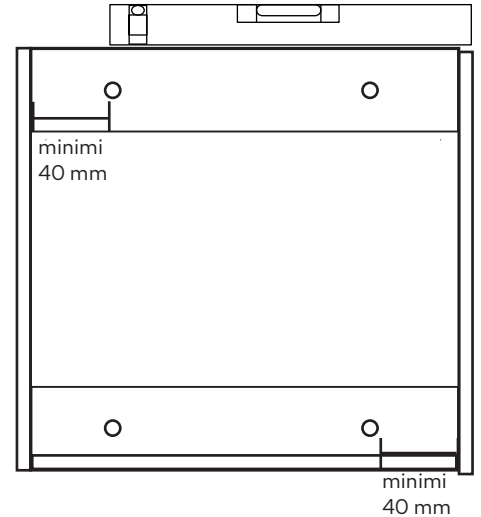
Pakkaus ei sisällä seinäkiinnitysruuveja. Valitse seinäkiinnitystä varten tarvittavat ruuvit ja proput seinämateriaalin mukaan.

1. Poista laatikot. Avaa laatikko ja vapauta lukitus molemmista laatikonsivujen alapuolelta löytyvistä harmaista painikkeista.

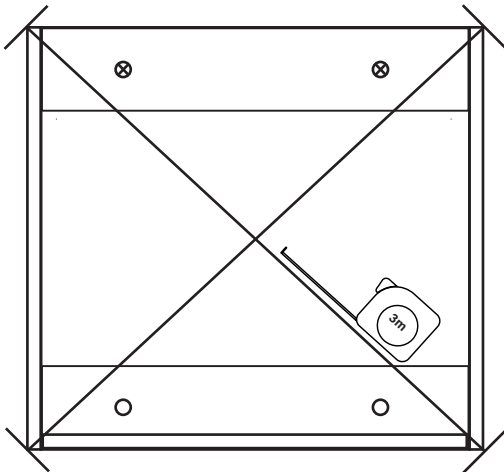


2. Tee esiporaukset ylä- ja alaselistaan minimissään 40 mm päähän rungon sivuista.

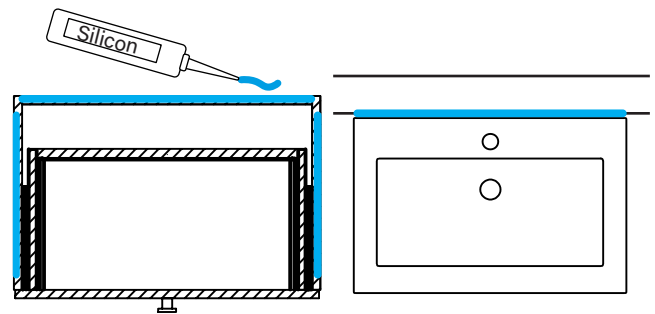
3. Aseta runko halutulle korkeudelle ja tarkista vatupassilla, että runko tulee suoraan. Kiinnitä ensin yläselelistasta tuote seinään kahdesta kohdasta.



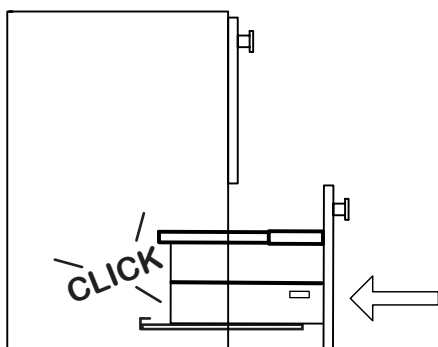
4. Tarkista rungon ristimita. Kiinnitä alaselistan ruuvit seinään.



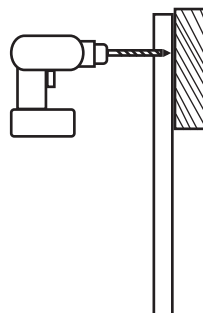
5. Käytä silikonivaiketta rungon yläreunaan ja nosta allas paikoilleen. Saumaa silikonilla altaan ja seinän väli. Anna kuivua käytetyn tuotteen ohjeistuksen mukaan.



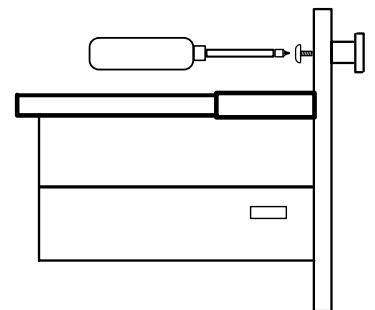
6. Asenna laatikot paikoilleen.



7. Pora reikä vedinruuville esimerkkausta apuna käyttäen. Käytä vastakappaletta välttääksesi pinnan repeytymistä.



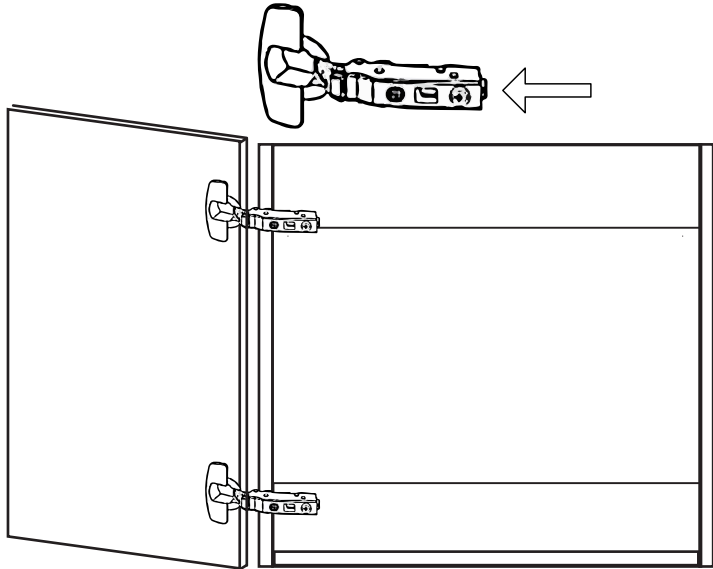
8. Kiinnitä vetimet tuotteen mukana tulevilla vedinruuveilla, kiristä ruuvimeisselillä.



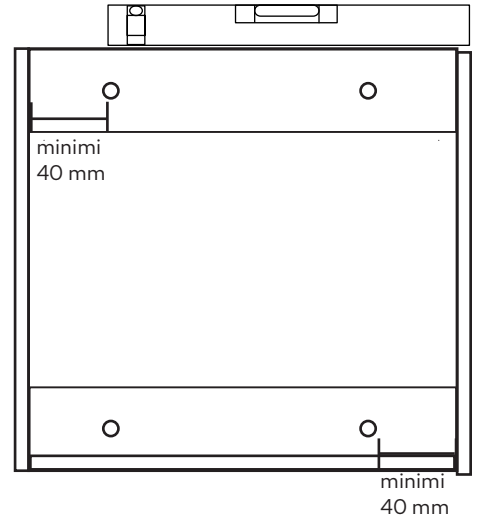
## PUR-ALLASKAAPIN ASENNUS

Käsittele tuotteita pehmeällä alustalla välttääksesi kolhimasta osia asennuksen aikana. Pakkaus ei sisällä seinäkiinnitysruuveja. Valitse seinäkiinnitystä varten tarvittavat ruuvit ja proput seinämateriaalin mukaan.

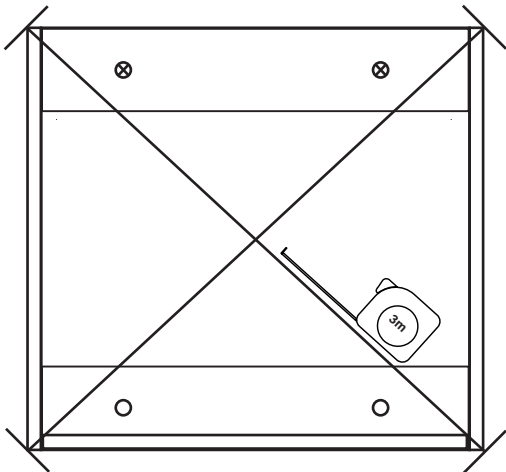
1. Poista irtohylly ja ovet. Irrota ovi vapauttamalla saranan lukitus painamalla saranan päässä olevasta painikkeesta.



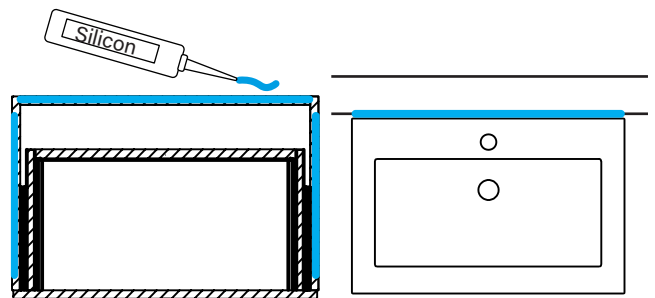
2. Tee esiporaukset ylä- ja alaseldestään minimissään 40 mm päähän rungon sivuista.
3. Aseta runko halutulle korkeudelle ja tarkista vatupassilla, että runko tulee suoraan. Kiinnitä ensin yläseldestä tuote seinään kahdesta kohdasta.



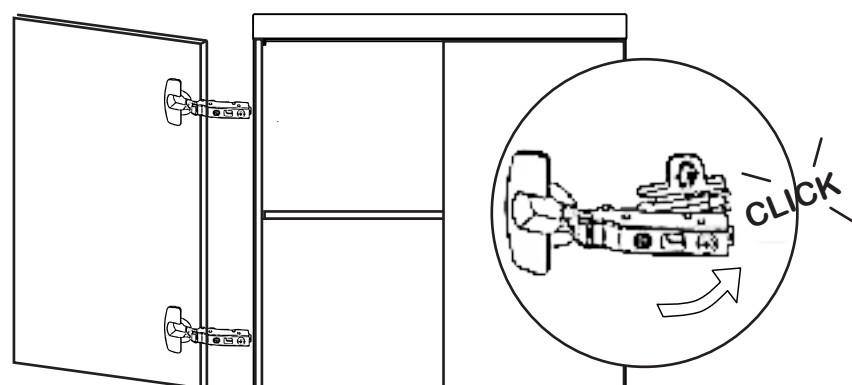
4. Tarkista rungon ristimita. Kiinnitä alaseldestän ruuvit seinään.



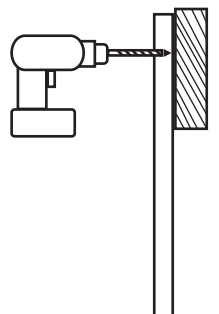
5. Käytä silikonivaiketta rungon yläreunaan ja nosta alas paikoilleen. Saumaa silikonilla altaan ja seinän väli. Anna kuivua käytetyn tuotteen ohjeistuksen mukaan.



6. Asenna hyllyt ja ovet paikoilleen.



7. Pora reikä esimerkkausta apuna käyttäen. Käytä vastakappaletta välttääksesi pinnan repeytymistä.



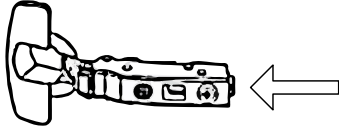
8. Kiinnitä vetimet tuotteen mukana tulevilla vedinruuveilla, kiristä ruuvimeisselillä.

## PUR-KOMERON ASENNUS

Käsittele tuotteita pehmeällä alustalla välttääksesi kolhimasta osia asennuksen aikana. Pakkaus ei sisällä seinäkiinnitysruuveja. Valitse seinäkiinnitystä varten tarvittavat ruuvit ja propot seinämateriaalin mukaan.

1. Poista irtohyllyt ja ovi.

Irrota ovi vapauttamalla saranan lukitus painamalla saranan päässä olevasta painikkeesta.

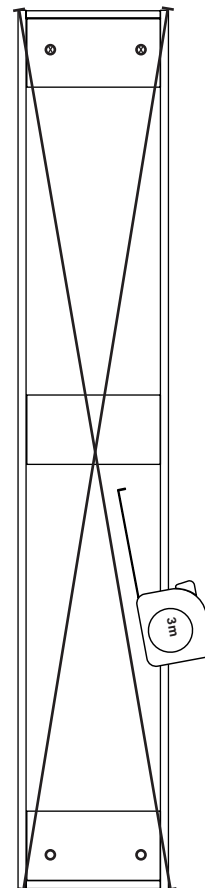


2. Tee esiporaukset ylä- ja alaselistaan minimissään 40 mm päähän rungon sivuista.

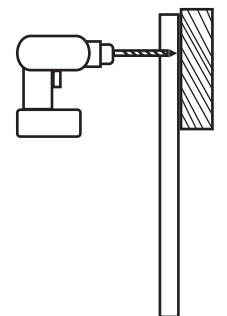
3. Aseta runko halutulle korkeudelle ja tarkista vatupassilla, että runko tulee suoraan. Kiinnitä ensin yläselelistasta tuote seinään kahdesta kohdasta.

4. Tarkista rungon ristimitta. Kiinnitä alaselelistan ruuvit seinään.

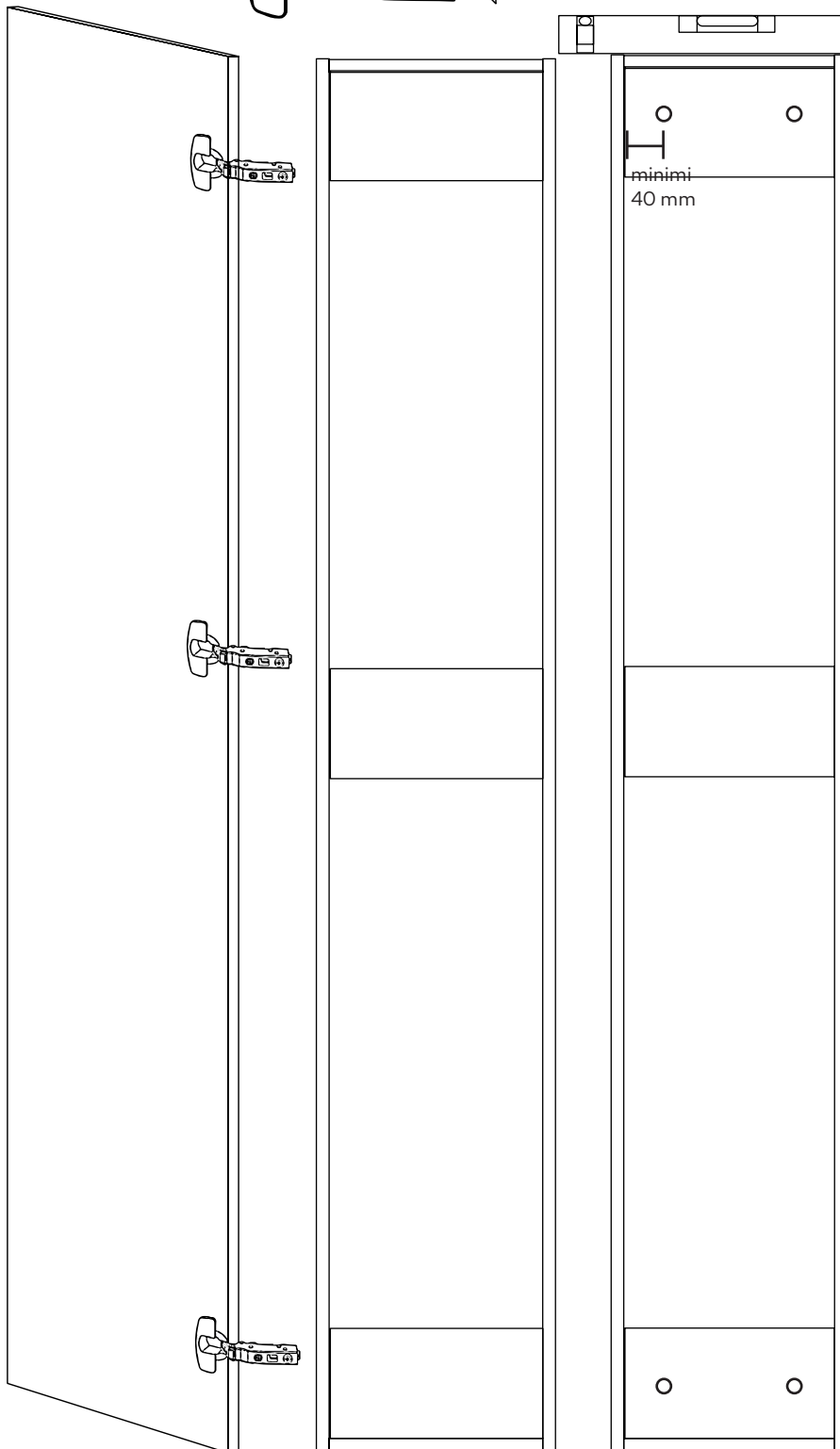
5. Asenna hyllyt ja ovi paikoilleen.



6. Pora reikä vedinruuville esimerkkauستا apuna käyttäen. Käytä vastakappaletta välttääksesi pinnan repeytymistä.



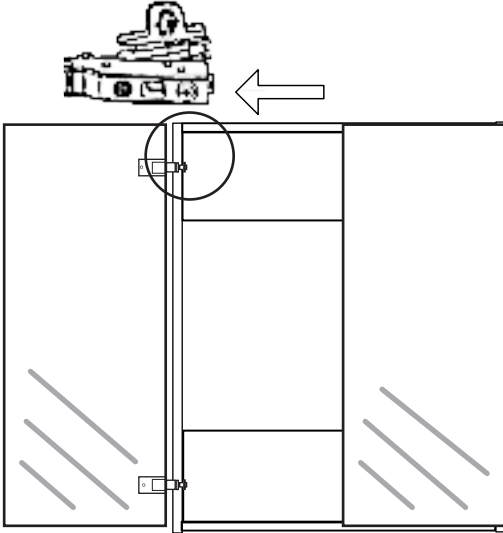
7. Kiinnitä vetimet tuotteen mukana tulevilla vedinruuveilla, kiristä ruuvimeisselillä.



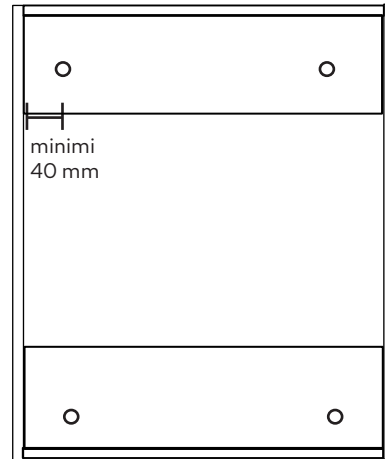
## PUR-PEILIKAAPIN ASENNUS

Käsittele tuotteita pehmeällä alustalla välttääksesi kolhimasta osia asennuksen aikana. Pakkaus ei sisällä seinäkiinnitysruuveja. Valitse seinäkiinnitystä varten tarvittavat ruuvit ja proput seinämateriaalin mukaan.

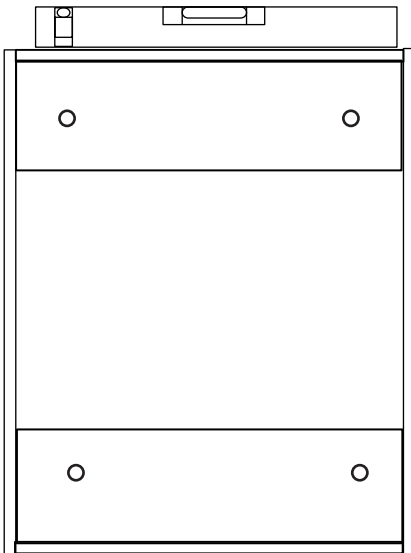
1. Poista irtohyllyt ja peiliovet.  
Irrota ovi vapauttamalla saranan lukitus painamalla saranan päässä olevasta painikkeesta.



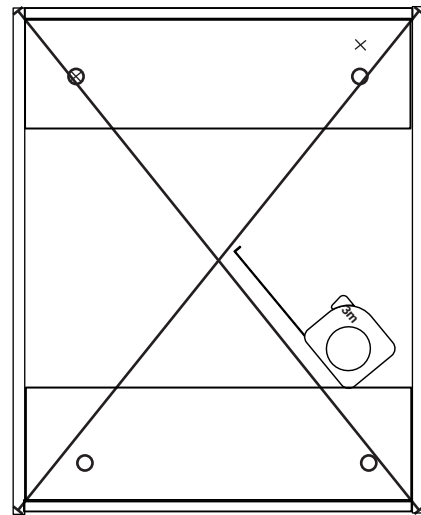
2. Tee esiporaukset ylä- ja alaselistaan minimissään 40 mm päähän rungon sivuista.



3. Aseta runko halutulle korkeudelle ja tarkista vatupassilla, että runko tulee suoraan. Kiinnitä ensin yläselistästä tuote seinään kahdesta kohdasta.



4. Tarkista rungon ristimita. Kiinnitä alaselistan ruuvit seinään.



5. Asenna hyllyt ja ovet paikoilleen.



6. Liimaa vetimet peilioviin oven sisäpuolelta.

