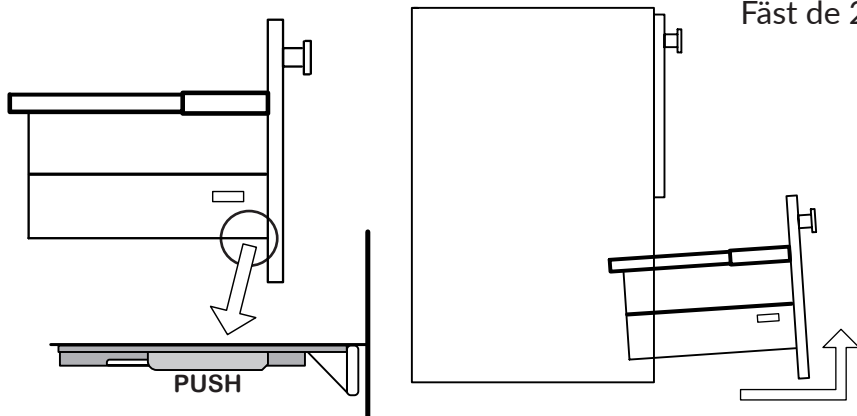


MONTERING PUR-TVÄTTSTÄLLSKÅP

Hantera skåpet på ett mjukt underlag för att undvika skador under monteringen. Förpackningen innehåller inte monteringskruv. Välj rätt skruv o plugg beroende på materialet i väggen.

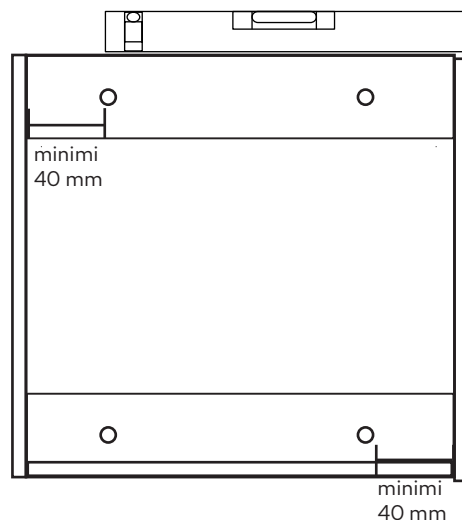
1. Ta bort lådor. Öppna lådan och lösgör låsningen genom att trycka samtidigt på båda grå trycken under lådsidorna.



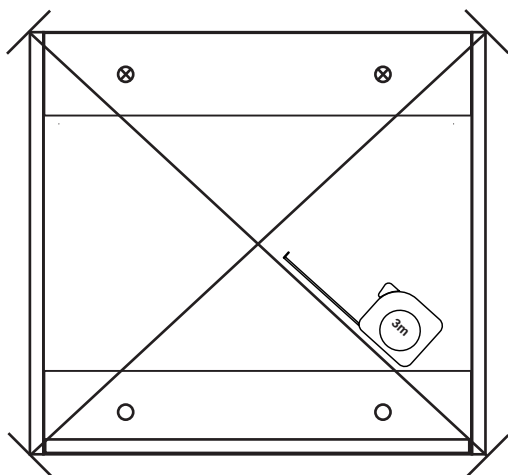
2. Förborra övre och nedre fästlisten minst 40 mm från sidan på skåpet.

3. Sätt stommen i den önskade höjden och kolla med ett vattenpass.

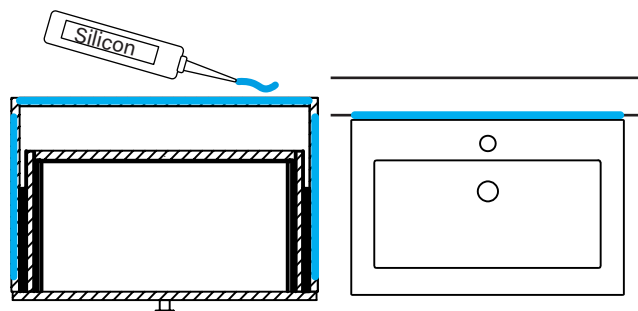
Fäst de 2 övre skruvarna.



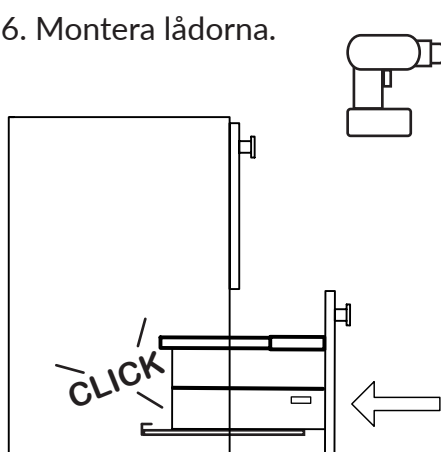
4. Kontrollera diagonalmättet. Fäst alla skruvar i väggen.



5. Använd silikon mellan vägg och skåp och lyft tvättstället på plats. Foga med silikon mellan tvättställ och vägg. Låt torka enl. Anvisning på förpackningen.

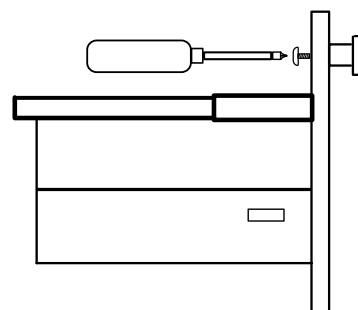


6. Montera lådorna.



7. På baksidan av lådfronten finns ett förborrat hål för handtaget. Borra igenom och skruva fast handtaget med de medföljande skruvarna. Dra åt med en skruvmejsel. Tryck emot på framsidan tex. med en kloss när du borrar hålet för att undvika sprickor.

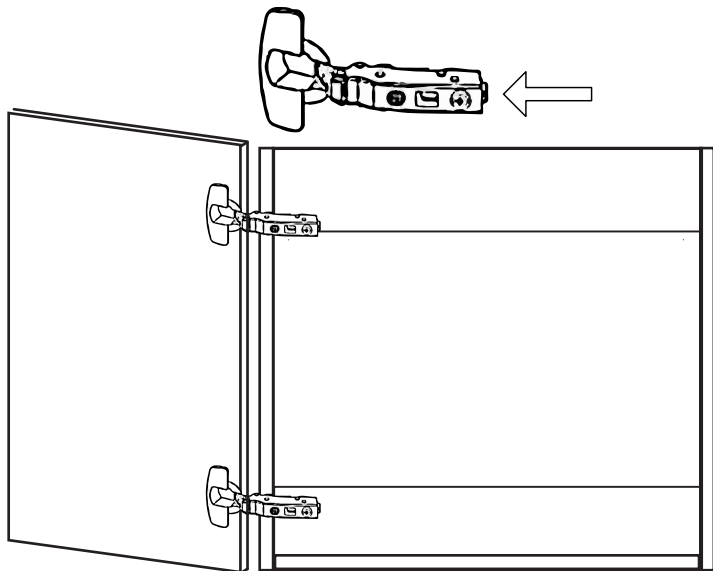
8. Montera handtag med skruv som medföljer. Dra åt med en skruvmejsel.



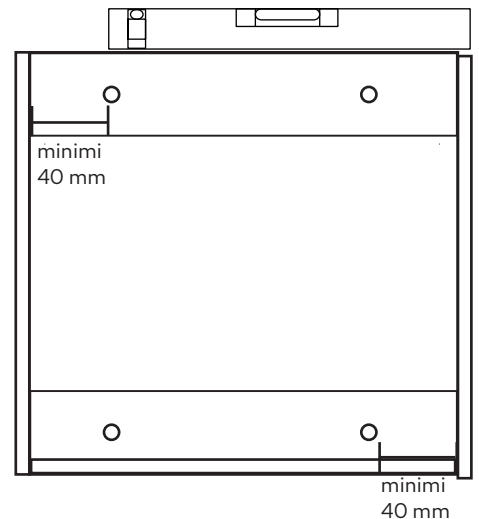
MONTERING PUR-TVÄTTSTÄLLSKÅP

Hantera skåpet på ett mjukt underlag för att undvika skador under monteringen. Förpackningen innehåller inte monteringskrav. Välj rätt skruv o plugg beroende på materialet i väggen.

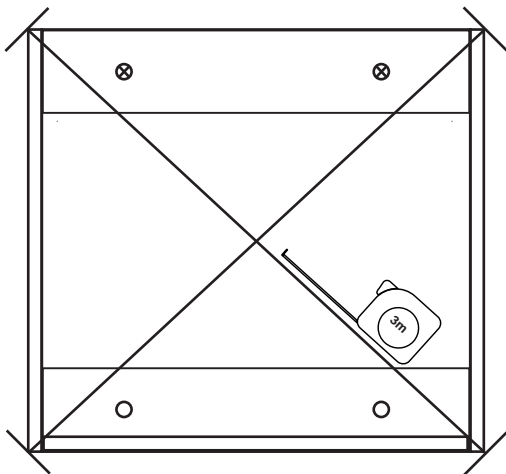
1. Ta bort hyllor och spegeldörrar. Tryck på knappen längst bak på gångjärnen. Då lossnar dörren.



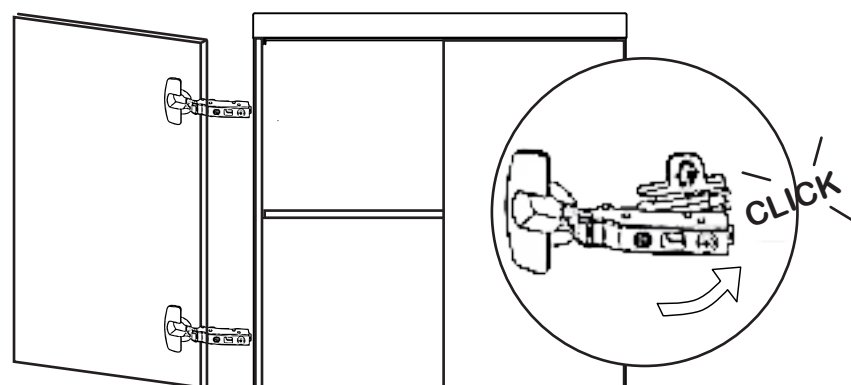
2. Förborra övre och nedre fästlisten minst 40 mm från sidan på skåpet.
3. Sätt stommen i den önskade höjden och kolla med ett vattenpass. Fäst övre fästlisten med 2 skruv.



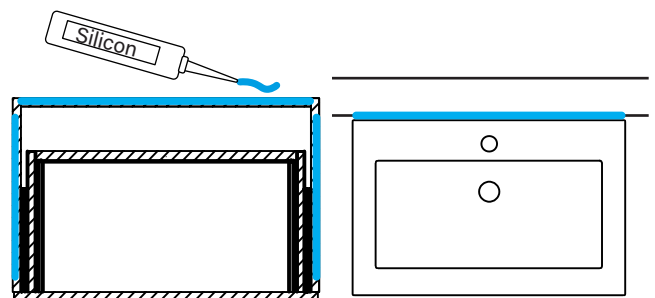
4. Kontrollera diagonalmåttet och fäst nedre fästlisten i väggen.



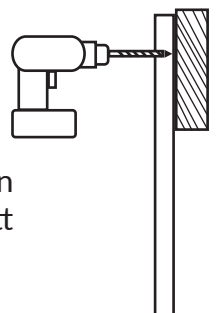
6. Montera dörrar och hyllor.



5. Använd silikon mellan vägg och skåp och lyft tvättstället på plats. Foga med silikon mellan tvättställ och vägg. Låt torka enl. Anvisning på förpackningen.



7. På baksidan av lådfronten finns ett förborrat hål för handtaget. Borra igenom och skruva fast handtaget med de medföljande skruvarna. Dra åt med en skruvmejsel. Tryck emot på framsidan tex. med en kloss när du borrar hålet för att undvika sprickor.



8. Montera handtag med skruv som medföljer. Dra åt med en skruvmejsel.

MONTERING PUR-HÖGSKÅP

Hantera skåpet på ett mjukt underlag för att undvika skador under monteringen. Förpackningen innehåller inte monteringskruv. Välj rätt skruv o plugg beroende på materialet i väggen.

1. Ta bort dörr och hyllor.
Tryck på knappen
längst bak på gångjärnen.
Då lossnar dörren.

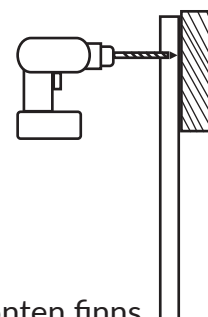
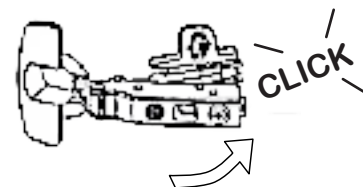
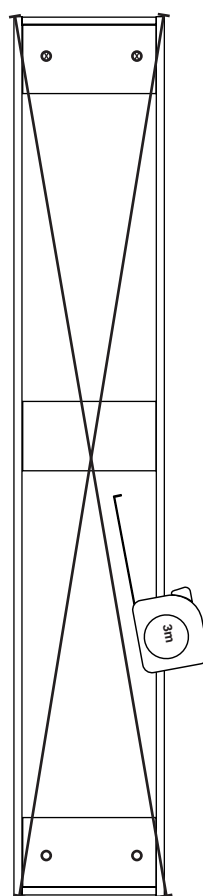
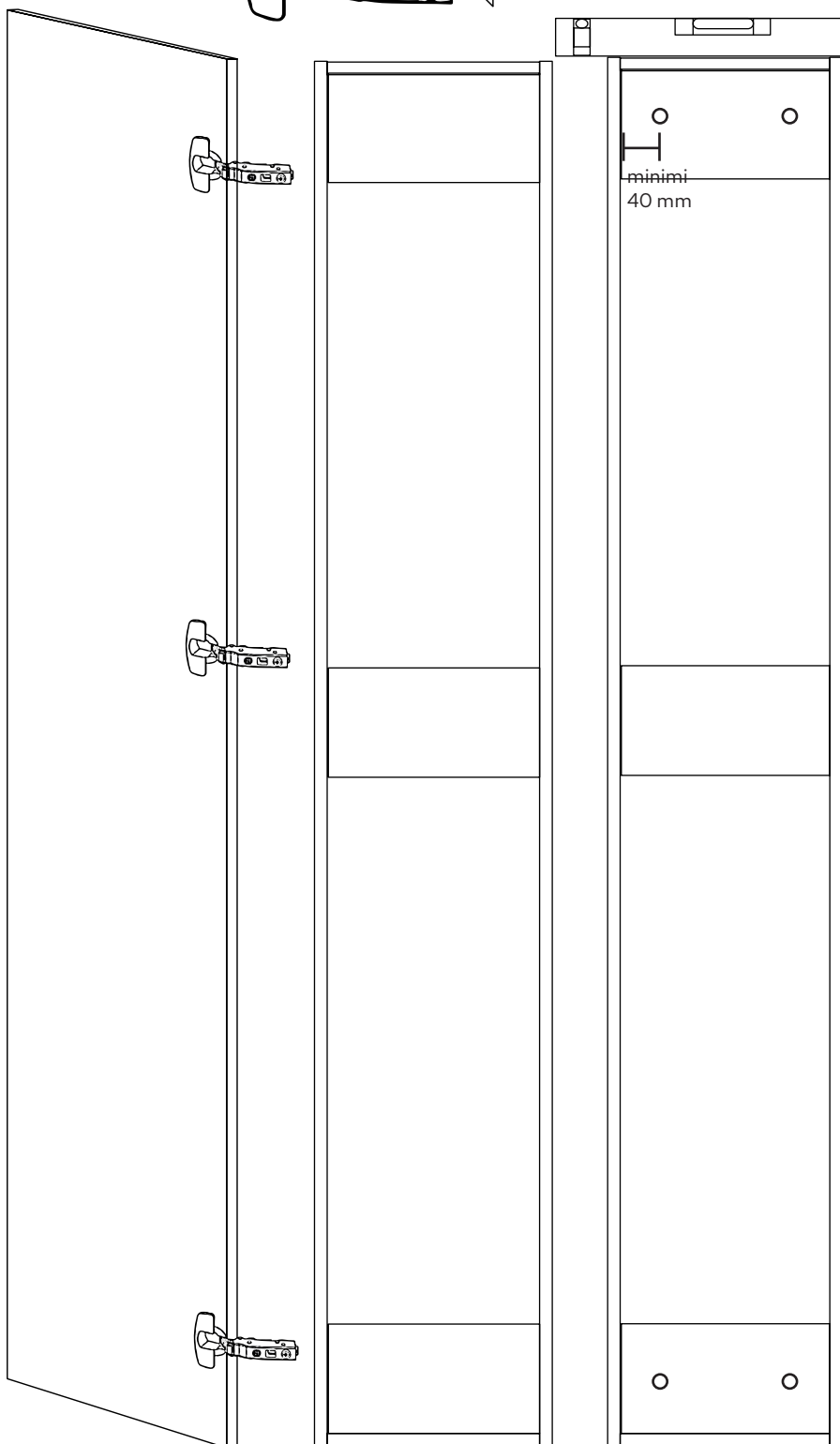


2. Förborra övre och nedre fästlisten
minst 40 mm från sidan på skåpet.

3. Sätt stommen i den önskade höjden och kolla
med ett vattenpass. Fäst övre fästlisten med 2
skruv.

4. Kontrollera diagonalmåttet och
fäst nedre fästlisten i väggen.

5. Montera dörrar och hyllor.



6. På baksidan av lådfronten finns
ett förborrat hål för handtaget. Borra
igenom och skruva fast handtaget med
de medföljande skruvarna. Dra åt med
en skruvmejsel. Tryck emot på framsidan
tex. med en kloss när du borrar hålet för
att undvika sprickor.

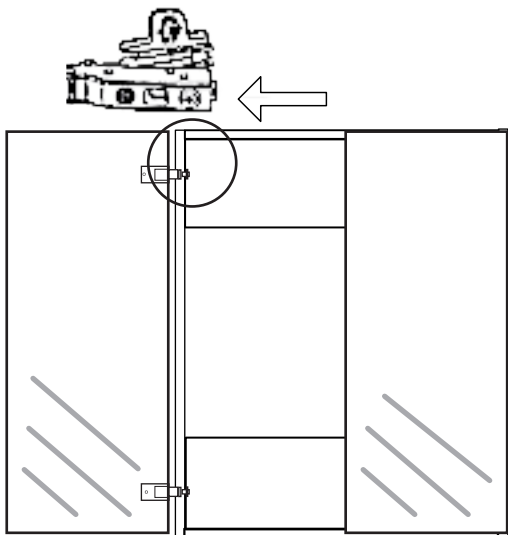
7. Montera handtag med skruv som
medföljer. Dra åt med en skruvmejsel.

MONTERING PUR-SPEGELSKÅP

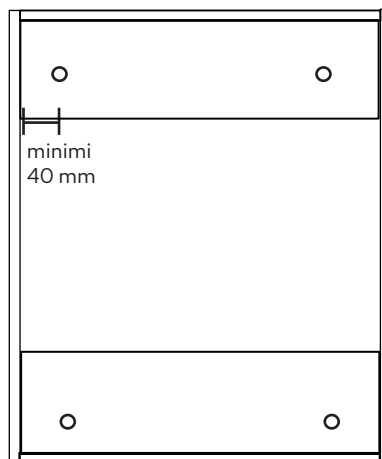
Hantera skåpet på ett mjukt underlag för att undvika skador under monteringen.

Förpackningen innehåller inte monteringskruv. Välj rätt skruv o plugg beroende på materialet i väggen.

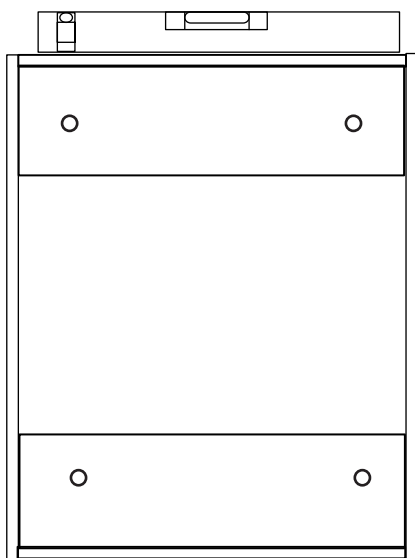
1. Ta bort hyllor och spegeldörrar. Tryck på knappen längst bak på gångjärnen. Då lossnar dörren.



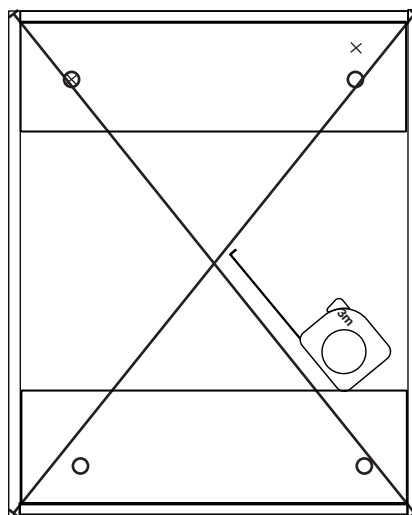
2. Förborra övre och nedre fästlisten minst 40 mm från sidan på skåpet.



3. Sätt stommen i den önskade höjden och kolla med ett vattenpass. Fäst övre fästlisten med 2 skruv.



4. Kontrollera diagonalmättet och fäst nedre fästlisten i väggen.



5. Montera dörrar och hyllor.



6. Limma beslagen från insidan av dörren.

